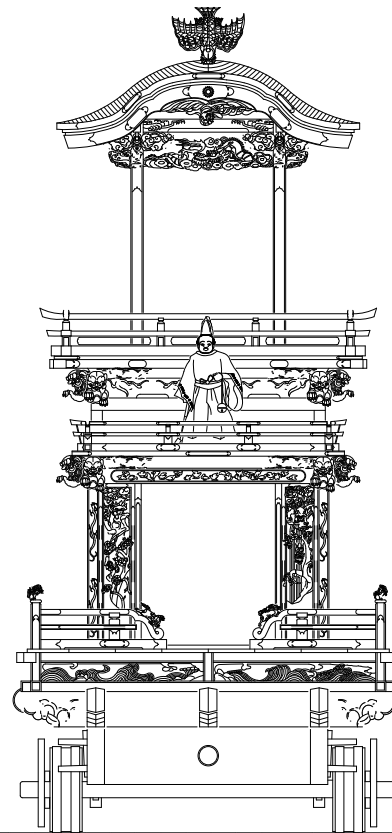
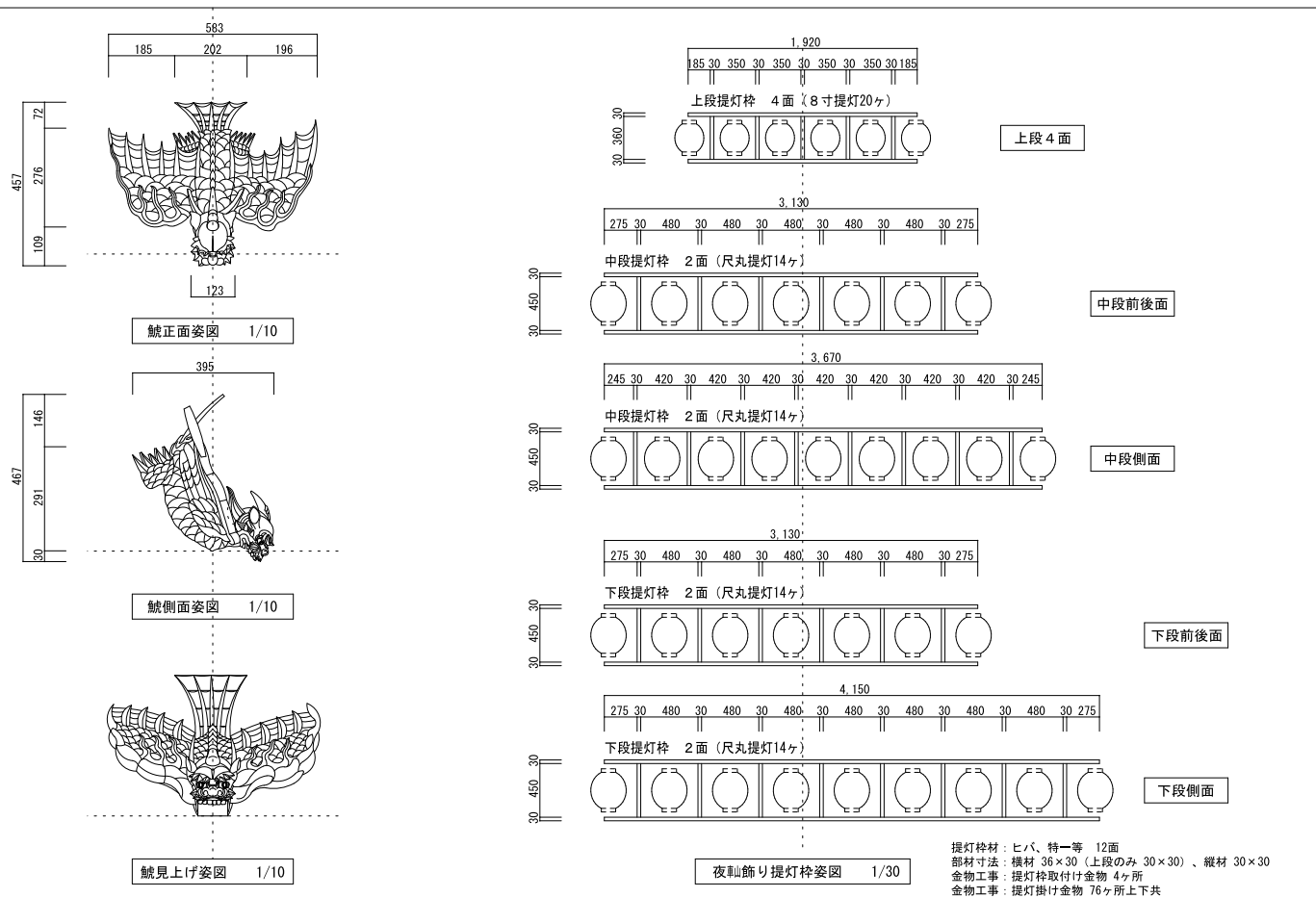


林和靖軒側面姿図 1/30

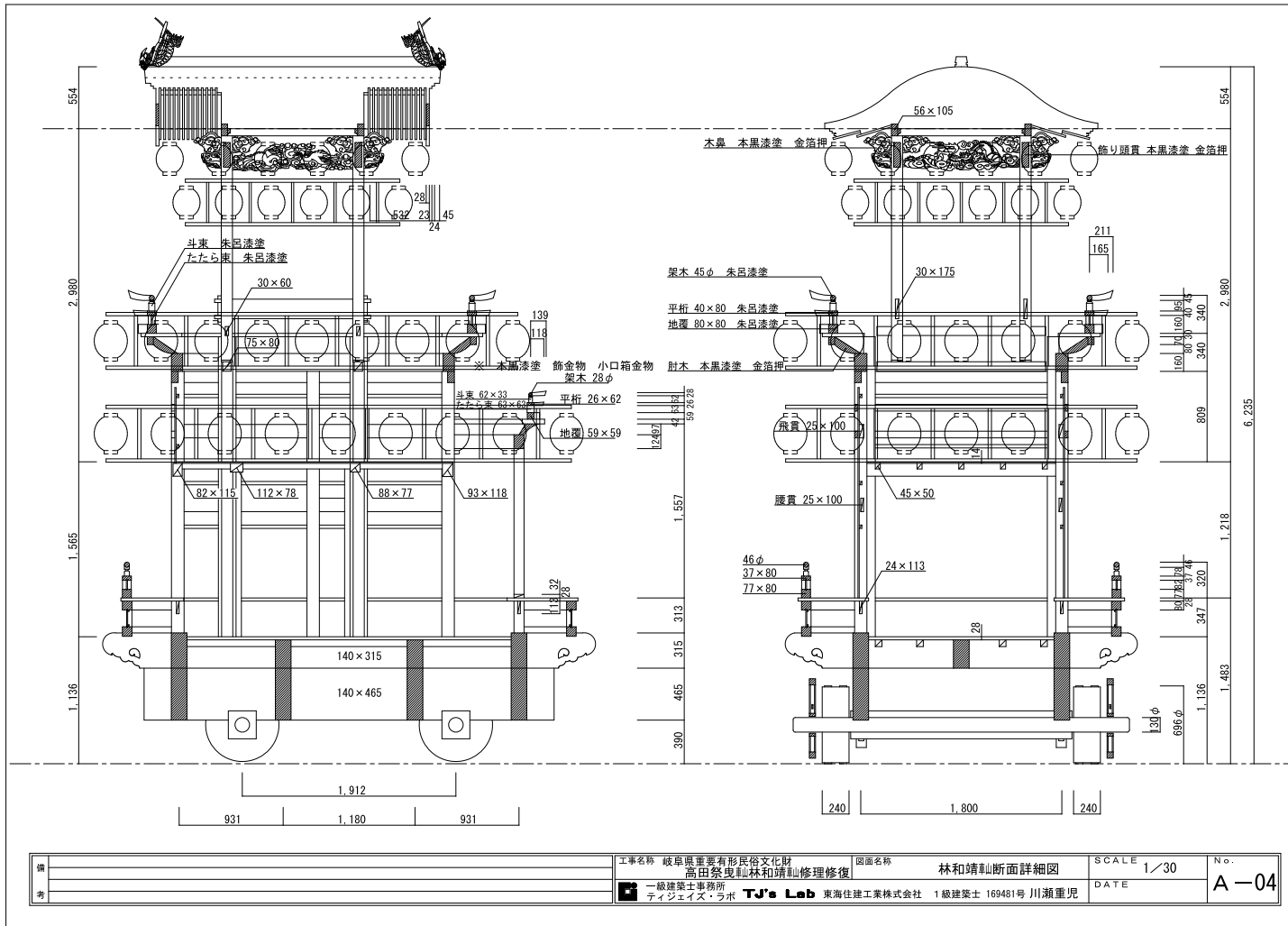


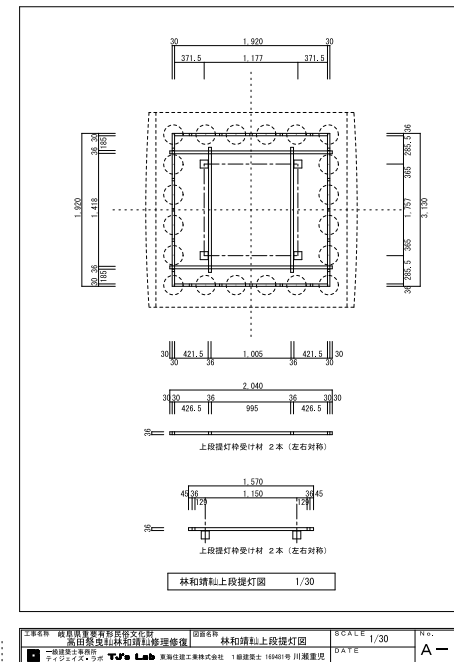
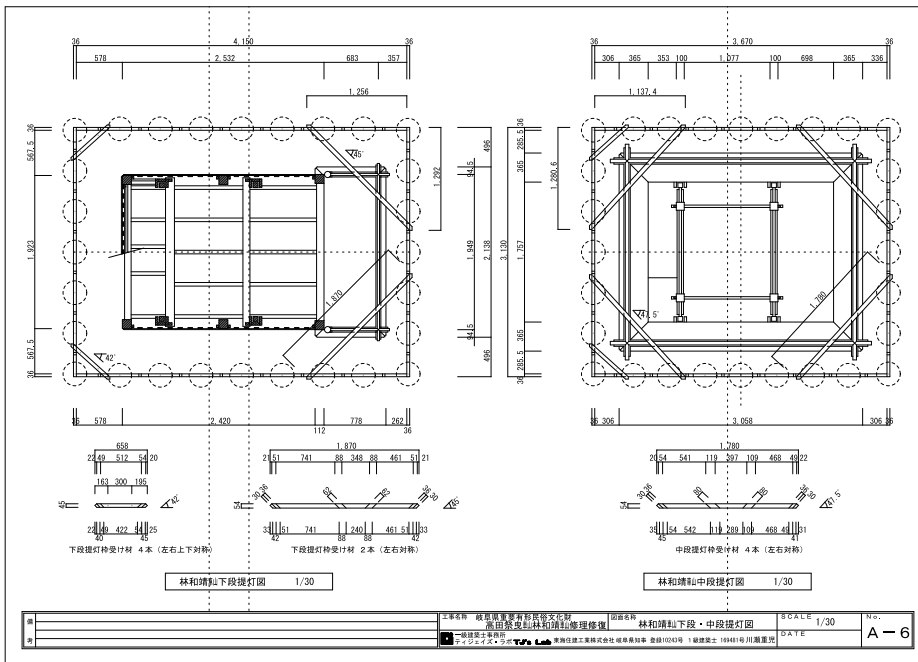
林和靖軒正面姿図 1/30

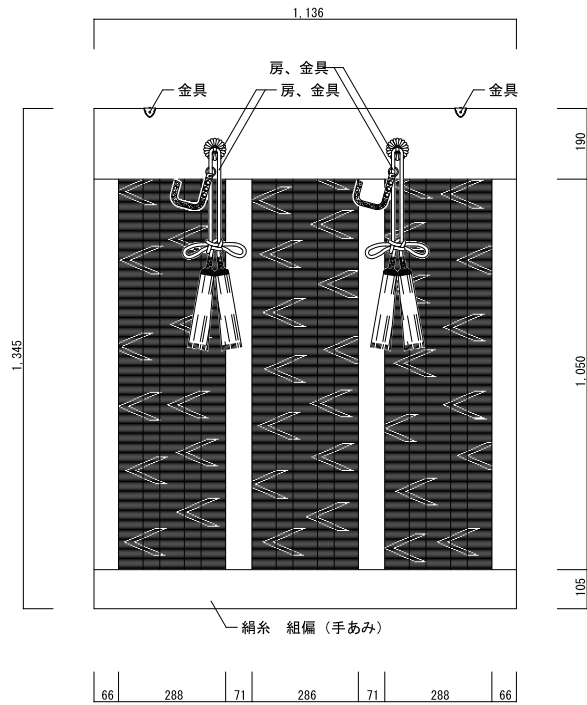
備 考	工事名称	岐阜県重要有形民俗文化財 高田祭曳子林和靖軒修理修復	図面名称	林和靖軒姿図	SCALE	1/30	No. A-03
		一級建築士事務所 ティージェイ・ラボ TJ's Lab	東海住建工業株式会社	1級建築士 169481号 川瀬重児	DATE		



備 考	工事名称	岐阜県重要有形民俗文化財 高田登貞彫林和崎彫修理修復	図面名称	鯨姿図・提灯枠姿図	SCALE	1/10・1/30	N.0.
		一級建築士事務所 アイジェイズ・ラボ T.J's Lab	東海住建工業株式会社	1級建築士 169481号 川瀬重児	DATE		A-02

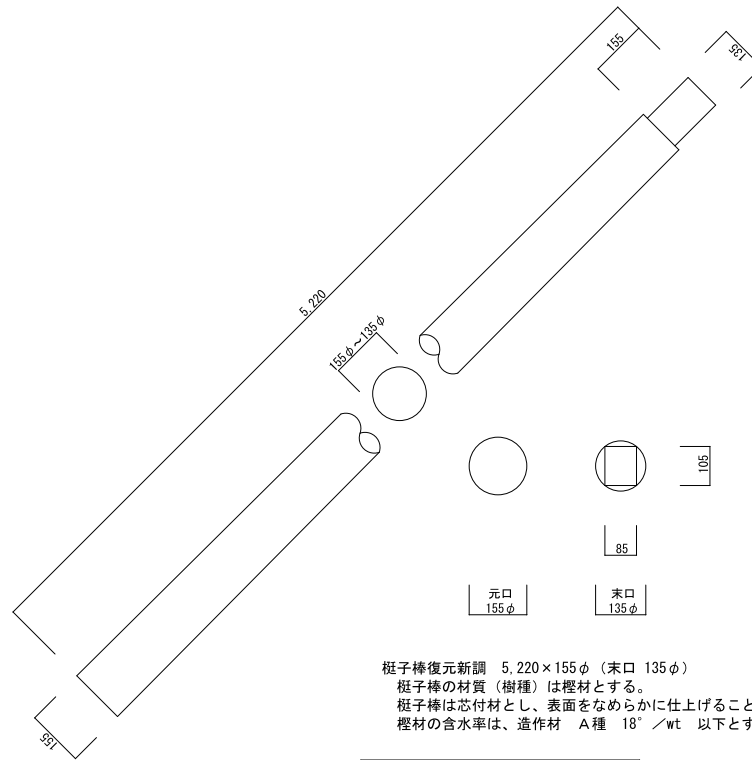






本楽用御簾の復元新調 H 1,345×W 1,136  
 周縁：倫子生地（裏側、純綿葛城緑無地）  
 飾り金物：本金鍍金（片葉、菊座）  
 飾り房：紫房（正絹）金物本金鍍金共（唐草、月）2本

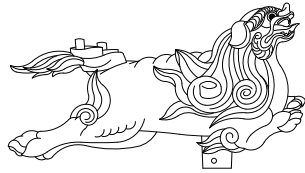
本楽用前軋正面御簾姿図 1/10



梶子棒復元新調 5,220×155φ（末口 135φ）  
 梶子棒の材質（樹種）は櫻材とする。  
 梶子棒は芯付材とし、表面をなめらかに仕上げること  
 櫻材の含水率は、造作材 A種 18% /wt 以下とする。

梶子棒姿図 1/10

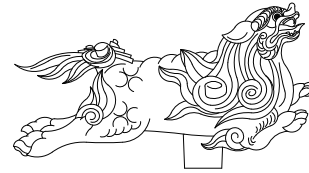
備 考	工事名称	岐阜県重要有形民俗文化財 高田祭身軋林和請軋修理修復	図面名称	本楽用前軋正面御簾、梶子棒姿図	SCALE	1/10	No. A-2
		一級建築士事務所 ティージェイ・ラボ T.J's Lab	東海住建工業株式会社	1級建築士 169481号 川瀬重児	DATE		



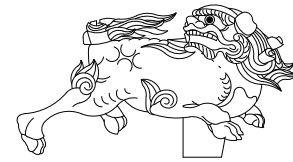
玉獅子 (一)



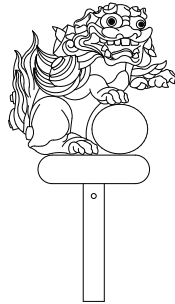
玉獅子 (二)



玉獅子 (三)



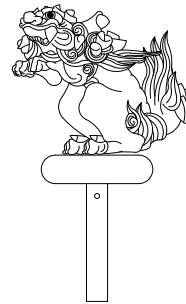
玉獅子 (四)



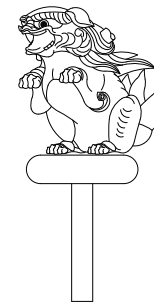
玉獅子 (イ)



玉獅子 (ロ)

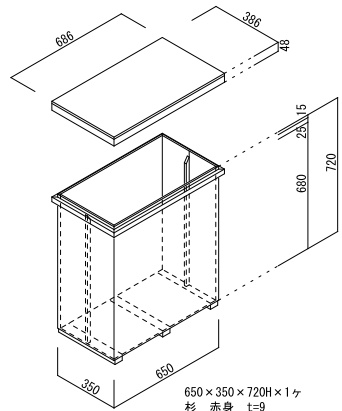
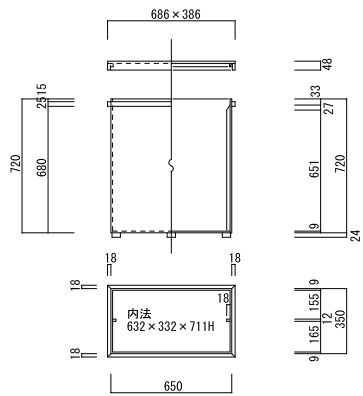


玉獅子 (ハ)



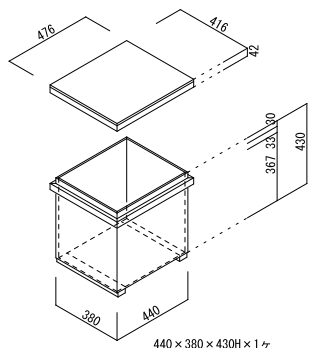
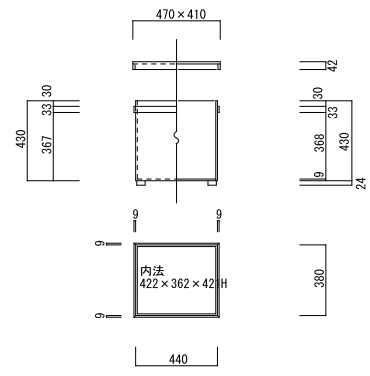
玉獅子 (ニ)

備 考	工事名称	岐阜県重要有形民俗文化財 高田祭具彫刻和彫刻修理修復	図面名称	玉獅子姿図	SCALE	1/3	No.	A-7
		一級建築士事務所 アイジエイズ・ラボ T.J's Lab 東海住建工業株式会社 1級建築士 169481号 川瀬重児			DATE			



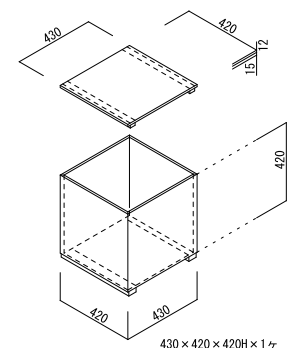
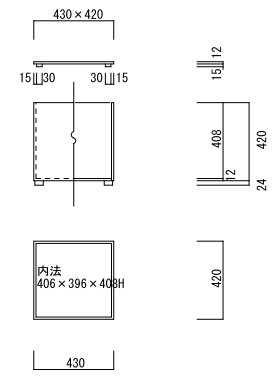
林和靖台座収納箱詳細図 1/20

650 × 350 × 720H × 1ヶ  
杉 赤身 t=9  
内部フェルト貼



林和靖椅子収納箱詳細図 1/20

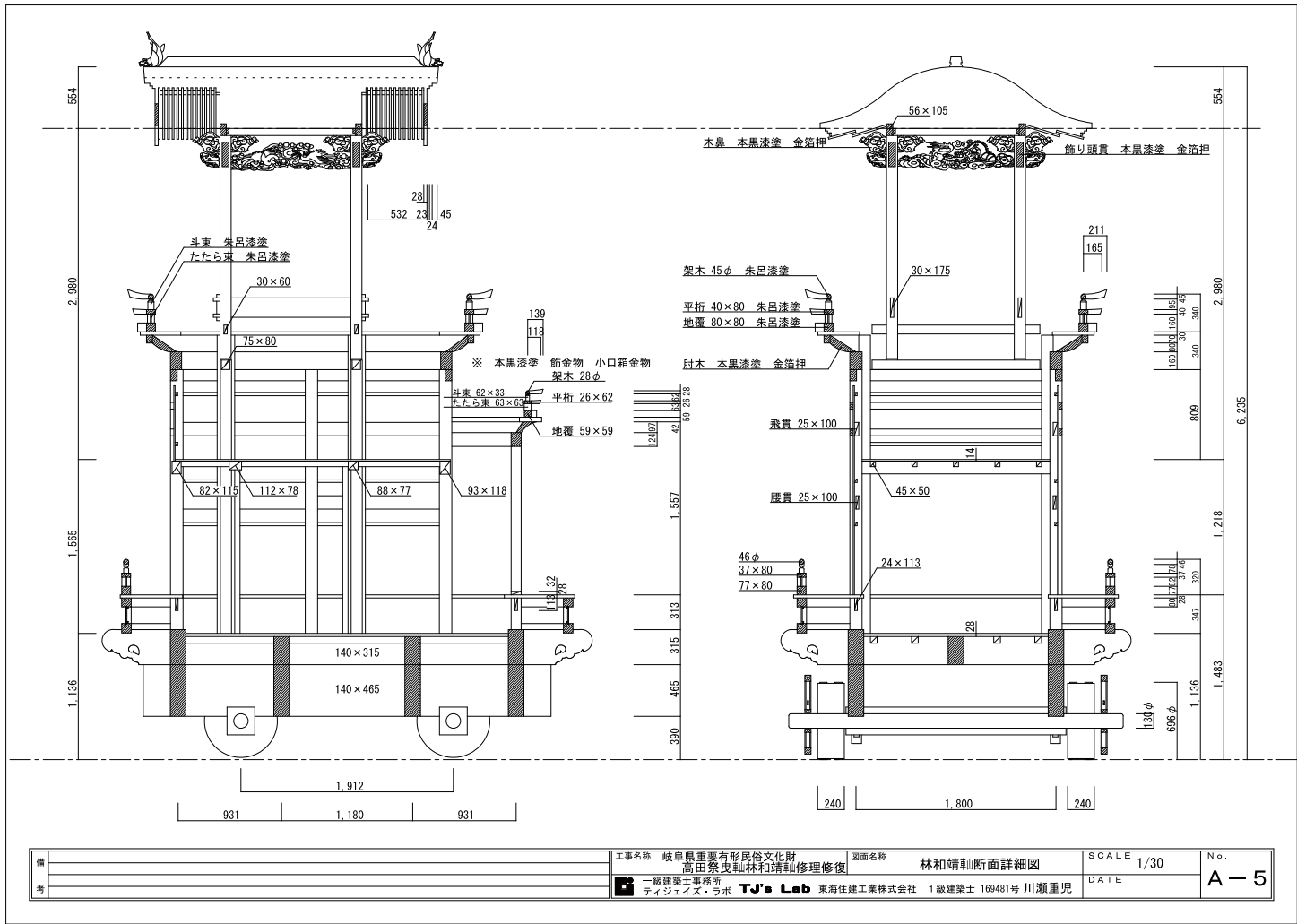
440 × 380 × 430H × 1ヶ  
杉 赤身 t=9  
内部フェルト貼



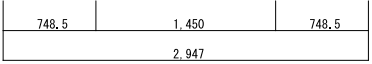
菜の花造花収納箱詳細図 1/20

430 × 420 × 420H × 1ヶ  
杉 赤身 t=12  
内部フェルト貼

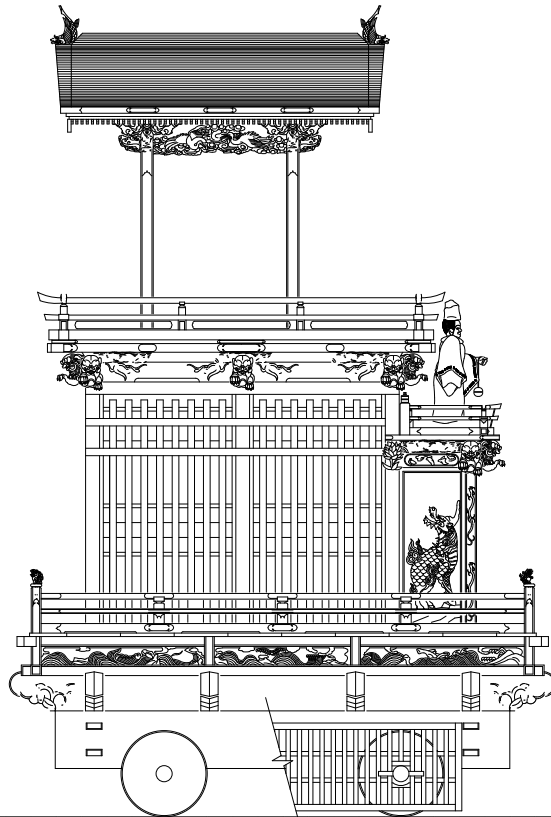
備 考	工事名称	岐阜県兼善有形民俗文化財 高田祭現物林和靖制修理修復	図面名称	林和靖制人形収納箱詳細図	SCALE	1/20	No. A-6
		一級建築士事務所 ティージェイ・ラボ T.J's Lab		東海住建工業株式会社 一級建築士 169481号 川瀬重児	DATE		



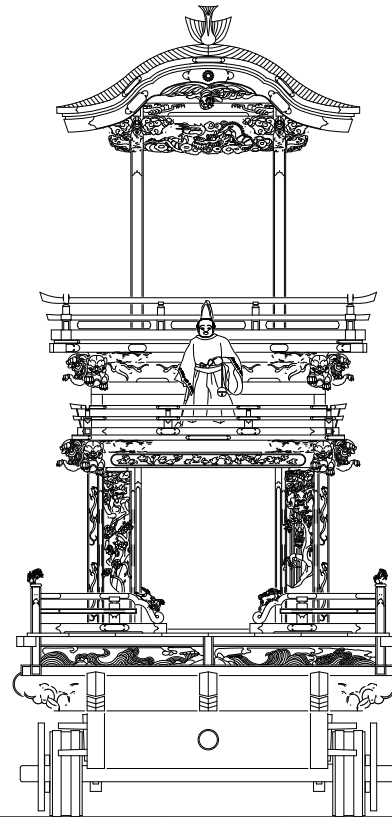
備考	工事名称	岐阜県重要有形民俗文化財 高田祭曳駒林和靖駒修理修復	図面名称	林和靖駒断面詳細図	SCALE	1/30	No. A-5
		一級建築士事務所 アイジェイズ・ラボ		TJ's Lab 東海住建工業株式会社 1級建築士 169481号 川瀬重児	DATE		





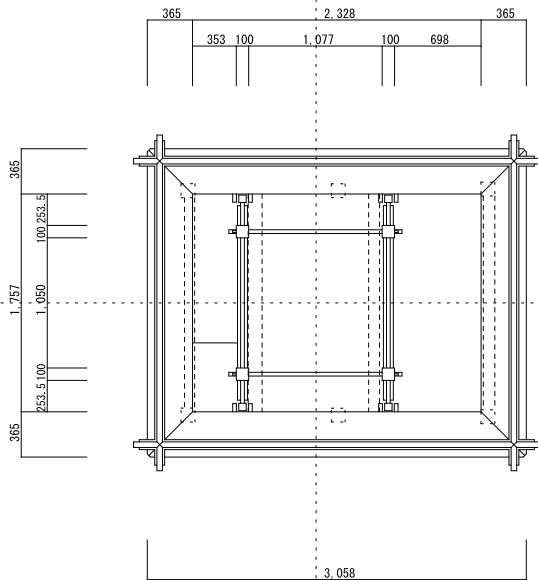


林和靖軒側面姿図 1/30

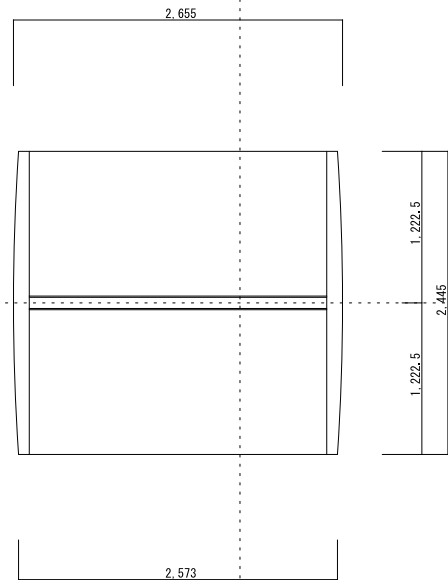


林和靖軒正面姿図 1/30

備 考	工事名称	岐阜県重要有形民俗文化財 高田祭曳子林和靖軒修理修復	図面名称	林和靖軒姿図	SCALE	1/30	No. A-4
		一級建築士事務所 ティジエイズ・ラボ TJ's Lab	東海住建工業株式会社	1級建築士 169481号 川瀬重児	DATE		

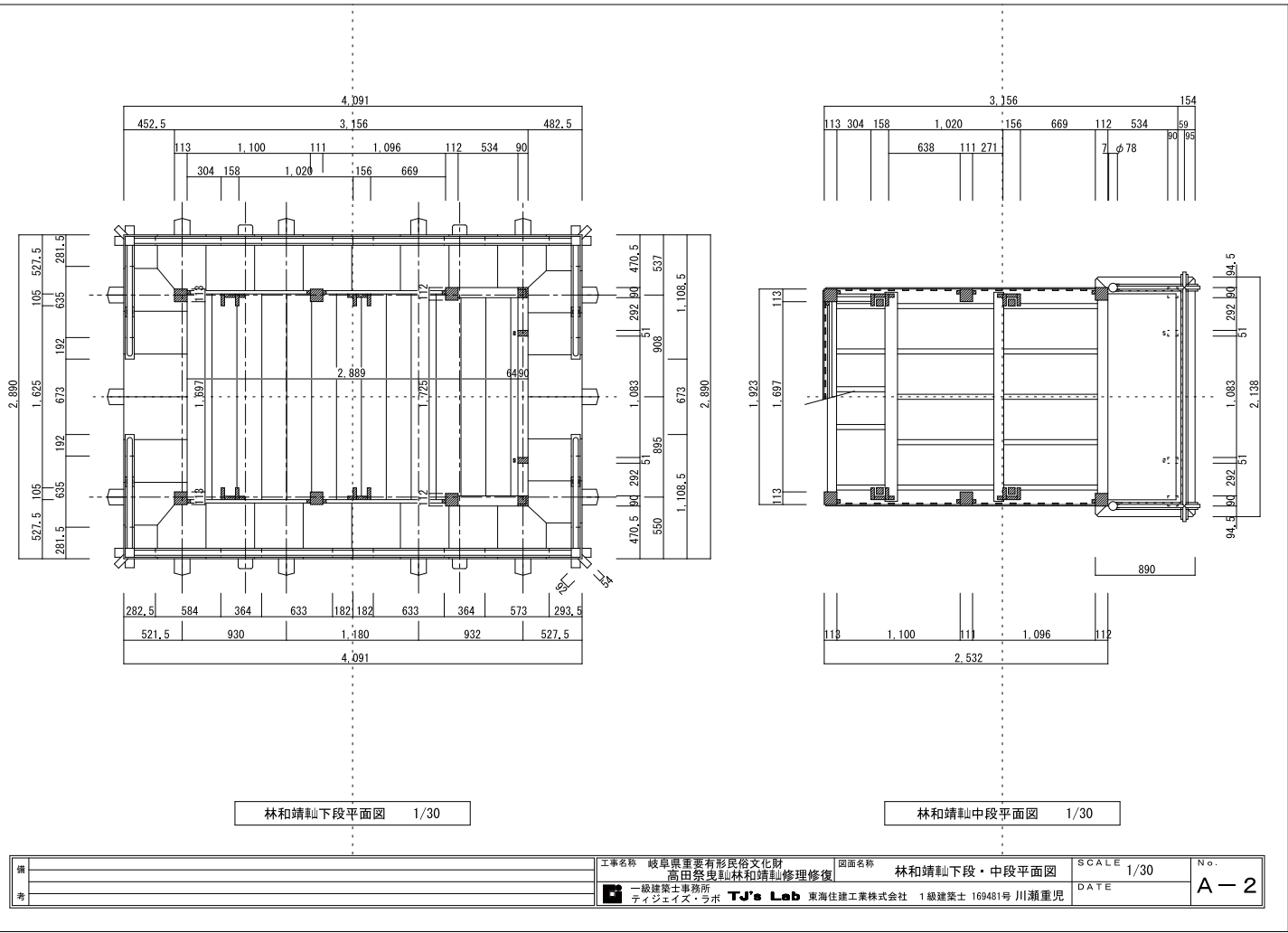


林和靖軸上段平面図 1/30



林和靖軸屋根平面図 1/30

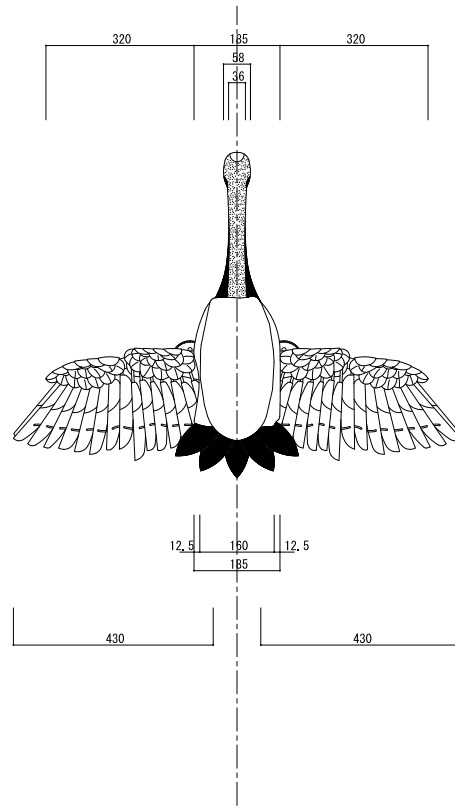
備 考	工事名称	岐阜県重要有形民俗文化財 高田登貞軸林和靖軸修理修復	図面名称	林和靖軸上段・屋根平面図	SCALE	1/30	No. A-3
		一級建築士事務所 アイジェイス・ラボ Tj's Lab	東海住建工業株式会社	1級建築士 169481号 川瀬重児	DATE		



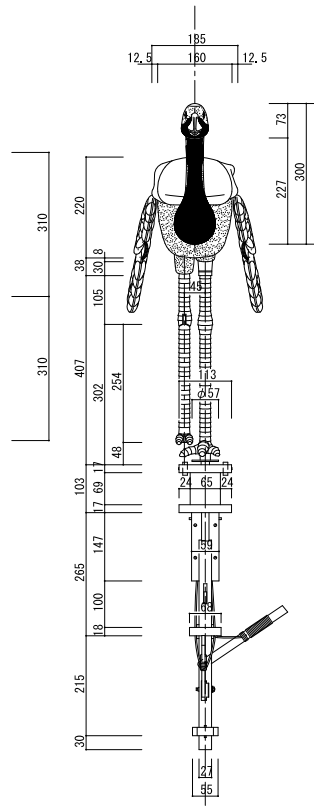
林和靖趾下段平面図 1/30

林和靖趾中段平面図 1/30

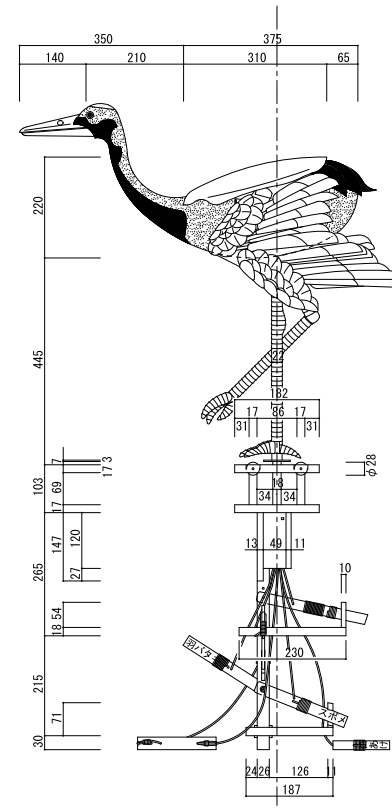
備 考	工事名称	岐阜県重要有形民俗文化財 高田祭曳子・林和靖趾修理修復	図面名称	林和靖趾下段・中段平面図	SCALE	1/30	No. A-2
		一級建築士事務所 ティージェイス・ラボ T.J.'s Lab		東海住建工業株式会社 一級建築士 169481号 川瀬重児	DATE		



人形（鶴）上面姿図 1/8

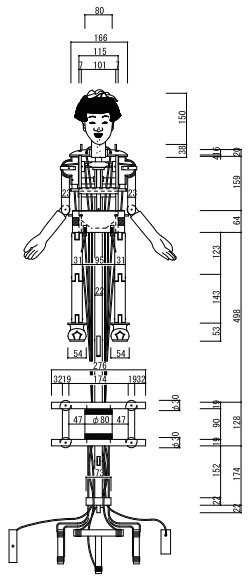


人形（鶴）正面姿図 1/8

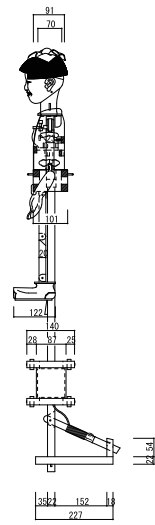


人形（鶴）側面姿図 1/8

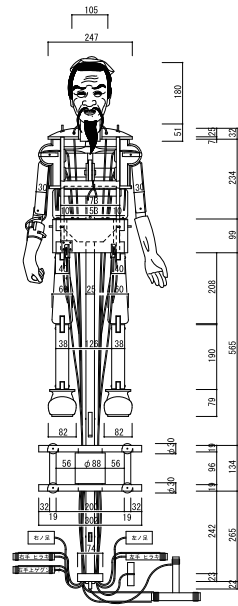
備 考	工事名称	岐阜県重要有形民俗文化財 高田登理仙林和晴仙修理修復	図面名称	鶴 人 形 姿 図	SCALE	1/8	No. A-2
		一級建築士事務所 ティージェイス・ラボ <b>TJ's Lab</b> 東海住建工業株式会社 1級建築士 169481号 川瀬重児			DATE		



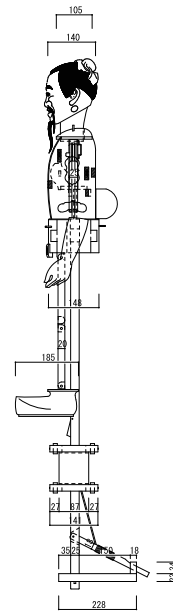
人形（唐子）正面姿図 1/8



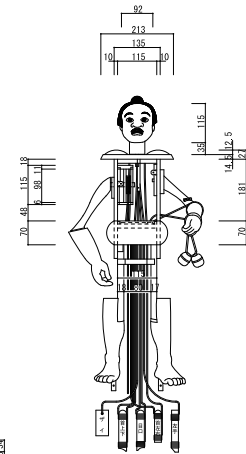
人形（唐子）側面姿図 1/8



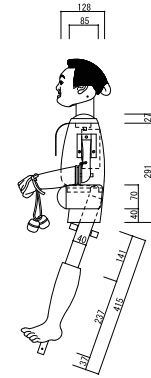
人形（林和靖）正面姿図 1/8



人形（林和靖）側面姿図 1/8

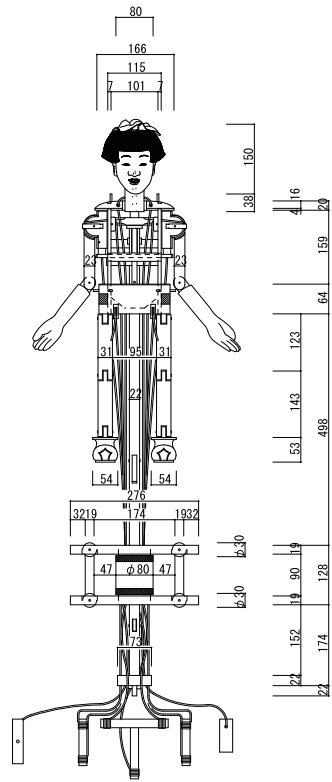


人形（采振り）正面姿図 1/8

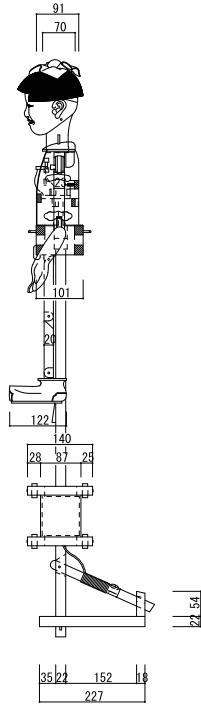


人形（采振り）側面姿図 1/8

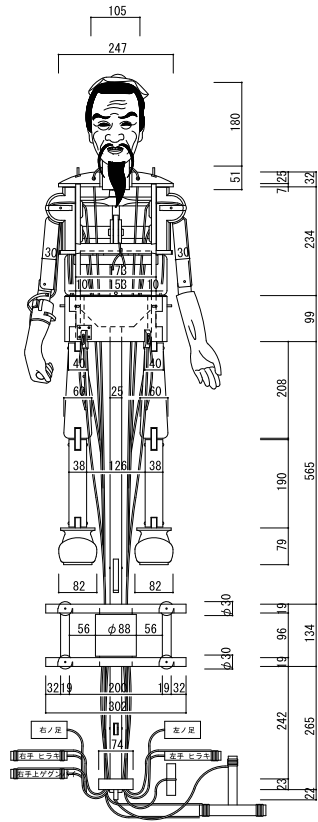
備 考	工事名称	岐阜県重要有形民俗文化財 高田祭曳山・山車・山鉦・山鼓修復	図面名称	人形姿図	SCALE	1/8	No. A-1
		一級建築士事務所 アイジエイズ・ラボ	東海住建工業株式会社	1級建築士 169481号 川瀬重児	DATE	H 12・12・	



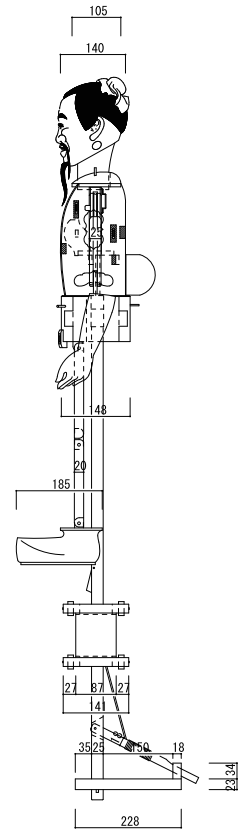
人形（唐子）正面姿図 1/8



人形（唐子）側面姿図 1/8

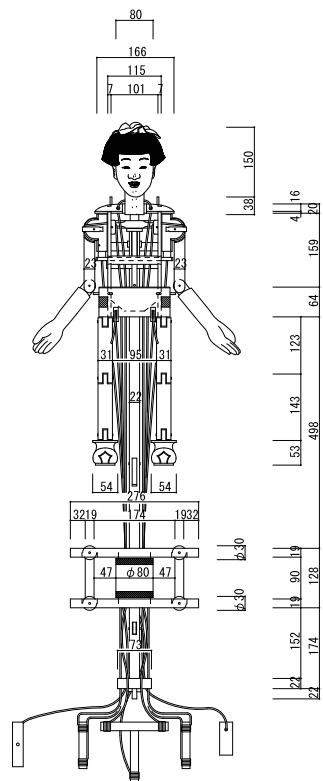


人形（林和靖）正面姿図 1/8

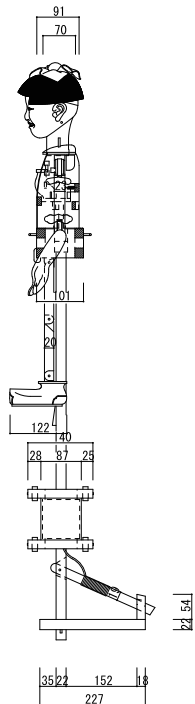


人形（林和靖）側面姿図 1/8

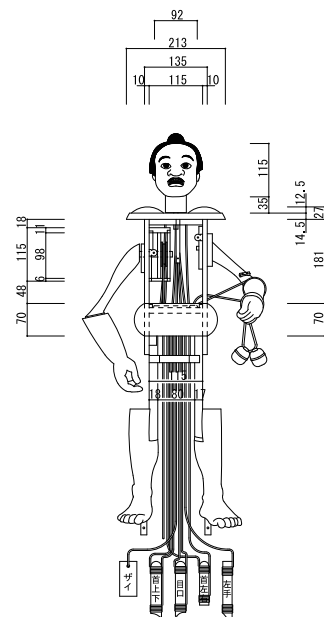
備 考	工事名称	岐阜県重要有形民俗文化財 高田祭具彫刻林和靖修理修復	図面名称	人形姿図	SCALE	1/8	No. A-2
		一級建築士事務所 ティージェイス・ラボ Tj's Lab	東海住建工業株式会社	1級建築士 169481号 川瀬重児	DATE		



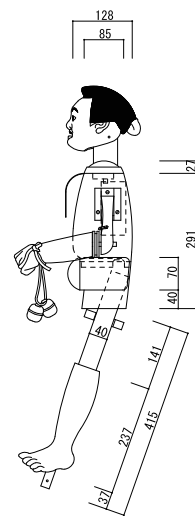
人形（唐子）正面姿図 1/8



人形（唐子）側面姿図 1/8

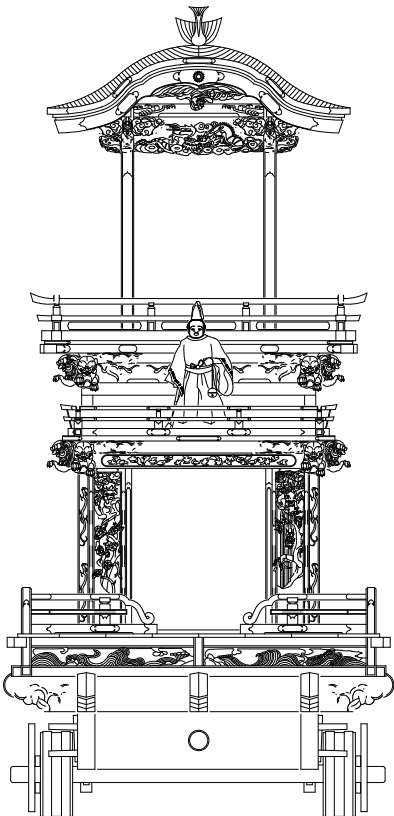


人形（采振り）正面姿図 1/8

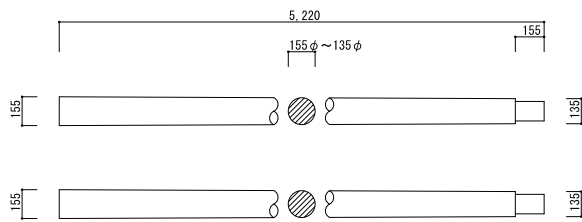


人形（采振り）側面姿図 1/8

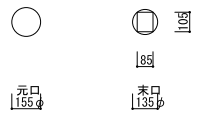
備 考	工事名称	岐阜県重要有形民俗文化財 高田祭典彫刻林和崎町修理修復	図面名称	人形姿図	SCALE	1/8	No. A-2
		一級建築士事務所 ティージェイ・ラボ T.J.'s Lab 東海住建工業株式会社 1級建築士 169481号 川瀬重児			DATE		



正面姿図 1/30



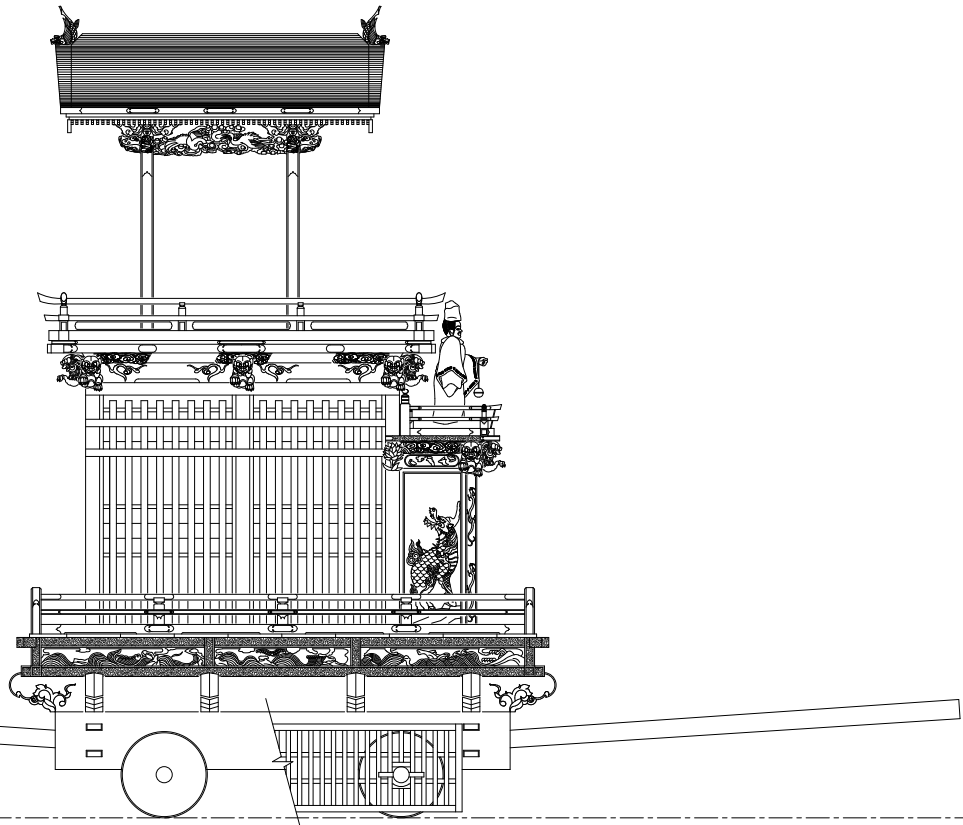
梛子棒姿図 1/20



梛子棒は本軸前後、2本とする。  
 梛子棒の材質（樹種）は檜材とする。  
 檜材の含水率は、造作材 A種 18% / wt 以下とする。

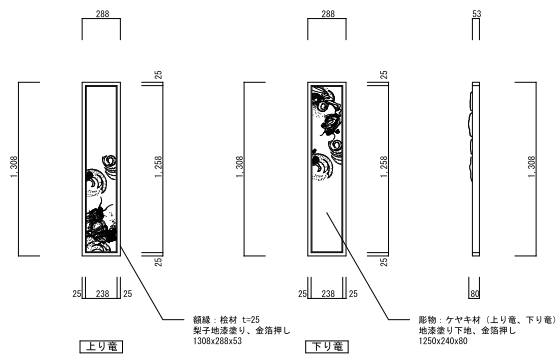
備 考	工事名称	岐阜県重要有形民俗文化財 高田祭具彫刻林和瑞制修理修復	図面名称	林和瑞制正面姿図・梛子棒詳細図	SCALE	1/30・1/20	No. A-2
		一級建築士事務所 ティージェイズ・ラボ <b>TJ's Lab</b>		東海住建工業株式会社 1級建築士 169481号 川瀬重児	DATE		



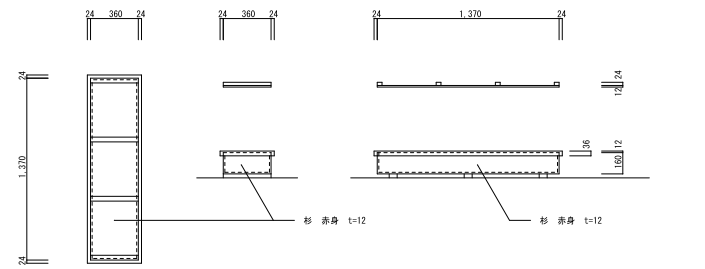


側面姿図 1/30

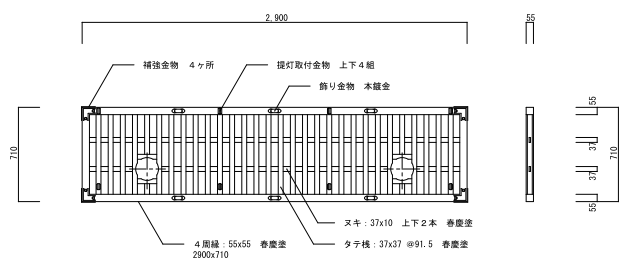
備考	工事名称	岐阜県重要有形民俗文化財 高田祭曳子車林和靖山修理修復	図面名称	林和靖山側面姿図	SCALE	1/30	No. A-1
	欄	一級建築士事務所 ティージェイス・ラボ	TJ's Lab	東海住建工業株式会社	1級建築士	169481号	
					DATE		



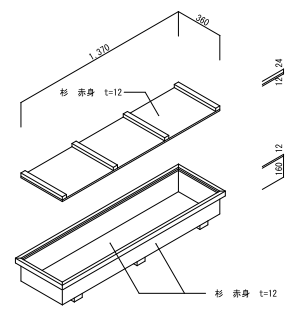
試業用本前軸影物姿図 1/20 (正面左右狭間用、2面)



影物収納箱姿図 1/20 (正面左右狭間用、2箱)

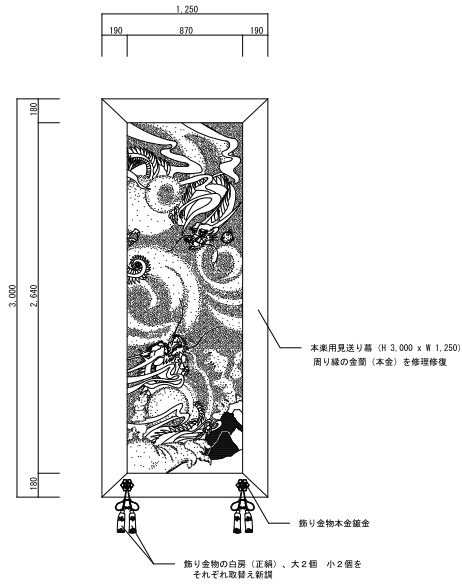


台輪保護枠姿図 1/20 (本軸左右、2台)

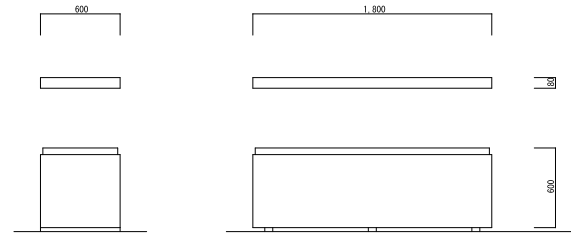


影物収納箱姿図 1/20

構 成 表	工事名称 岐阜県重要有形民俗文化財 高田祭曳駒林和踊軸修理修復	図面名称 前軸影物、収納箱、台輪保護枠 姿図	SCALE 1/20	No.
	一級建築士事務所 アイジェイズ・ラボ <b>TJ's Lab</b>	東海住建工業株式会社 1級建築士 169481号 川瀬重児	DATE H 9 ・ 12 ・	<b>A-2</b>

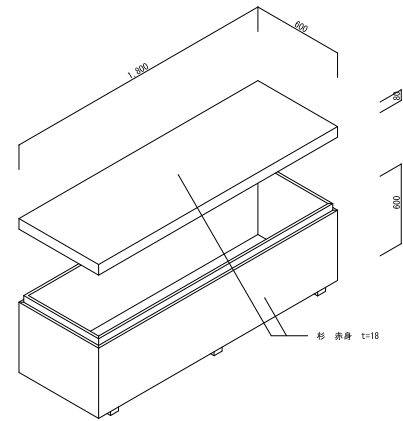


見送り幕姿図 1/20



見送り幕収納箱側面姿図 1/20

見送り幕収納箱正面姿図 1/20



見送り幕収納箱全体姿図 1/20

編 者	工事名称	岐阜県重要有形民俗文化財 高田祭典彫林和埴訓修理修復	図面名称	見送り幕姿図	SCALE	1/20	No.	A-2
		一級建築士事務所 ティージェイズ・ラボ	TJ's Lab	東海住建工業株式会社	1級建築士 169481号 川瀬重児	DATE		

